

התוכנית מיועדת לשימוש מסוים ולתוכנית זו יש להקפיד על כללים ותקנות שונים. כל שינוי או תוספת לתוכנית חייבים להיכלל בתוספת לתוכנית זו. כל שינוי או תוספת לתוכנית חייבים להיכלל בתוספת לתוכנית זו. כל שינוי או תוספת לתוכנית חייבים להיכלל בתוספת לתוכנית זו.

Distribution: תחזוקה
 ע - תדפיס בלבד
 F - שולחן האלקטרוני בלבד
 * - אלקטרוני - תדפיס

מספר	תיאור	תאריך
1	תוכנית	10.11.2020

Blank area for notes or additional information.

עדכונים לתוכנית

מספר	תיאור	תאריך

1. תוכנית 03.12.2020
 שם עמדת האדריכל: מרתה הפאני העצומה

הדמייה

הפרייקט: **נס ציונה - תגרש אינטנים לפדורג**

מספר פרויקט: **S0529A**

לקוח: **עיריית נס ציונה**

סטטוס: **מבוקש**

גודל דף: **A0-L**

מספר תוכנית: **MMM**

תוכן התוכנית: **תוכנית קומת קרקע מחנים**

קנה מידה: **1:50**

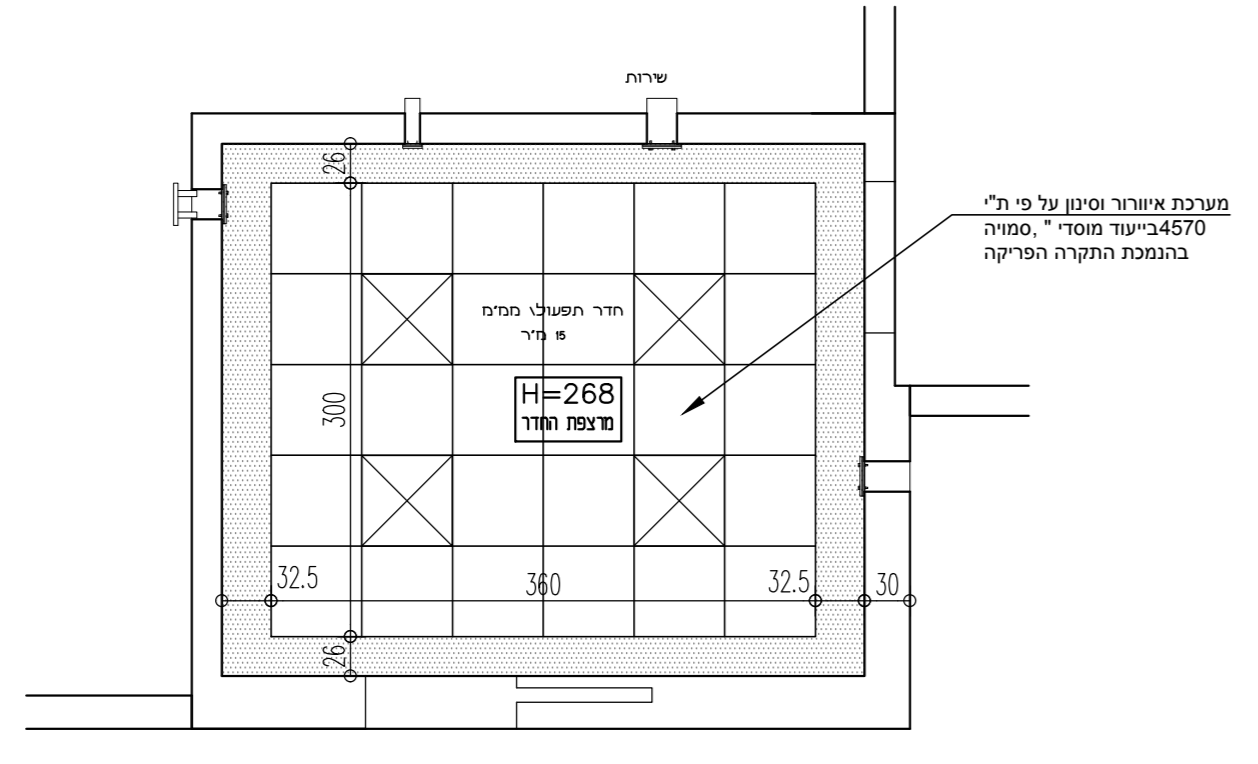
תאריך: **01**

אושר על ידי: **אורי שני**

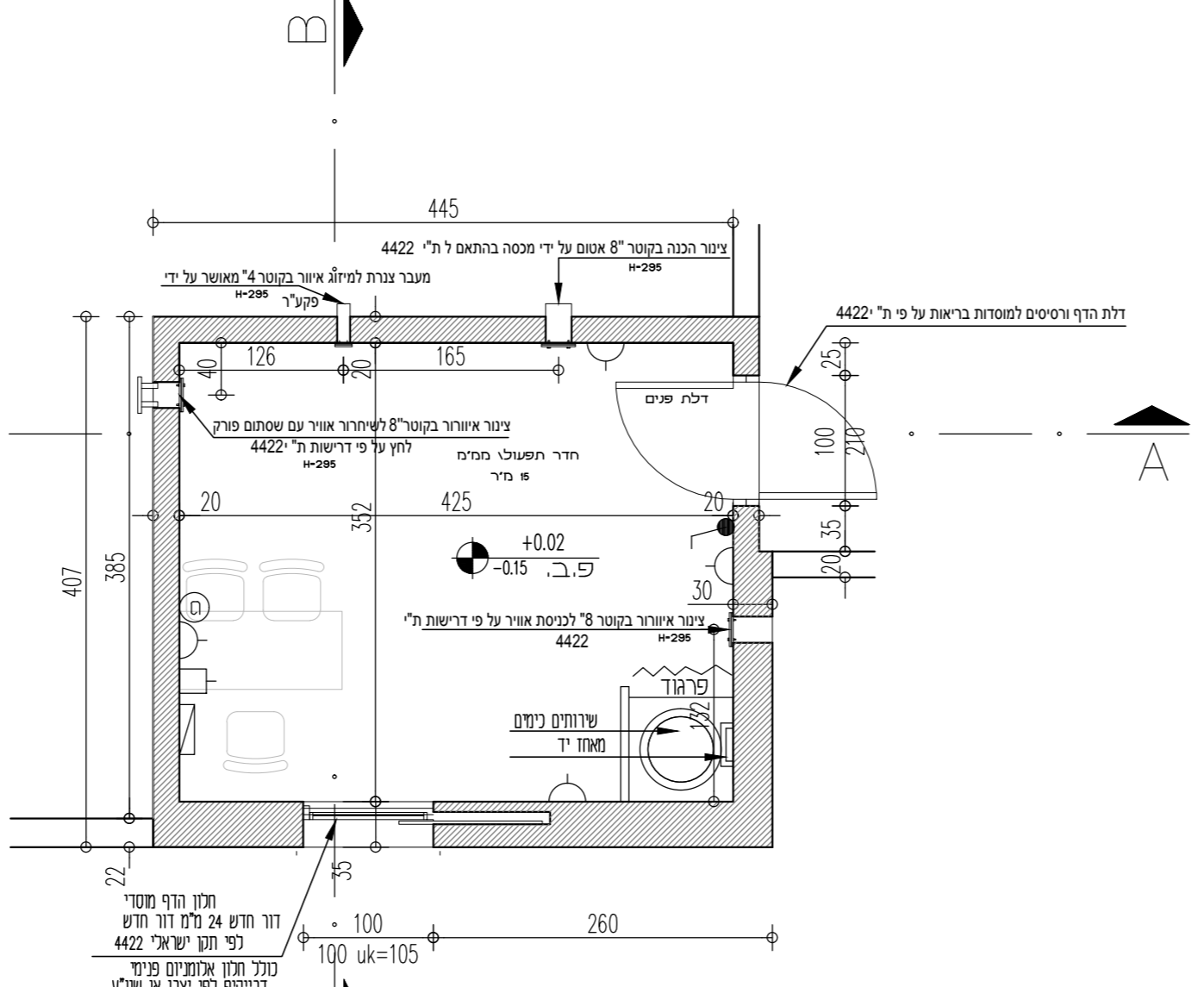
תאריך: **06.12.2020**

Varchitects
 אדריכלים
 רחוב משה סניגורוב 5, בית מולד בבני ברק, גבעתיים
 1st Korolen St., Molodovsky Building, Givatayim
 Tel: +972 (03) 2233300 Fax: +972 (03) 6188325
 www.v5arch.com

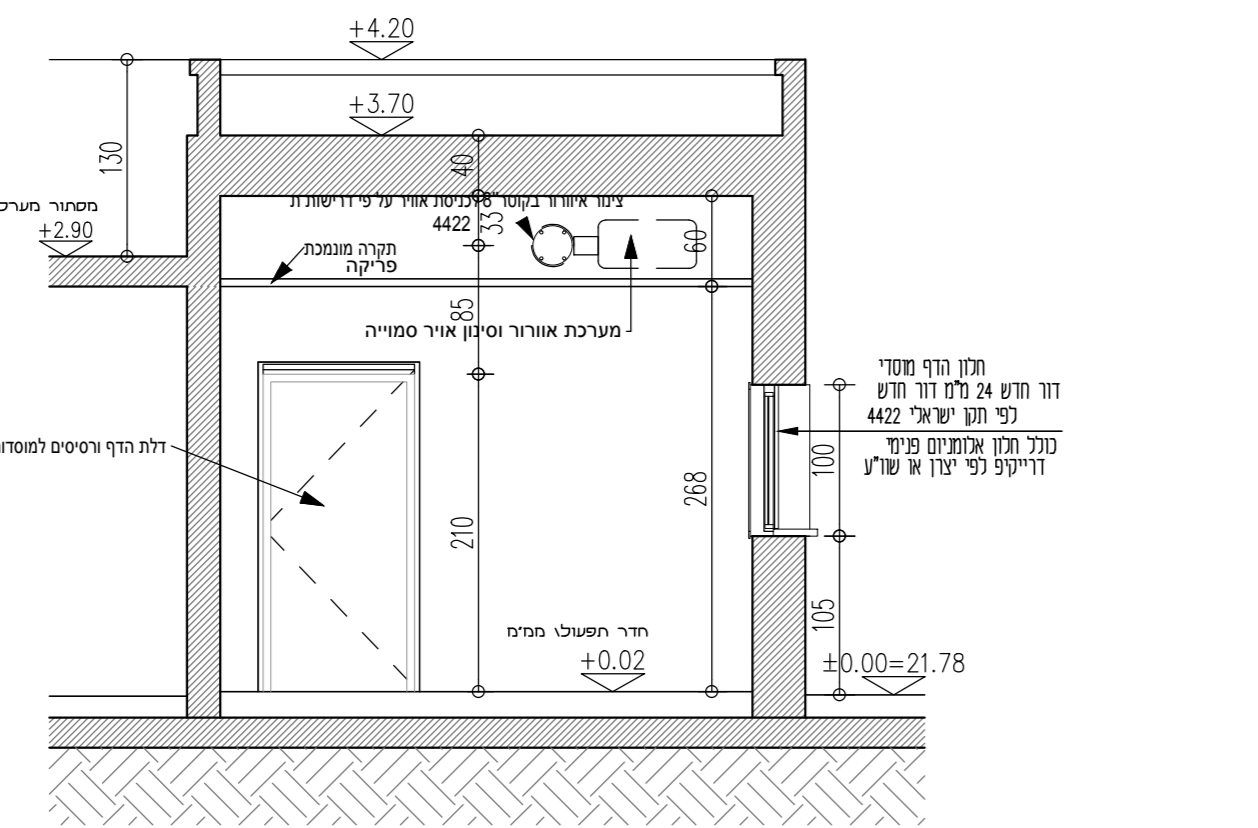
תוכנית תקרה חדר 402
 1:50



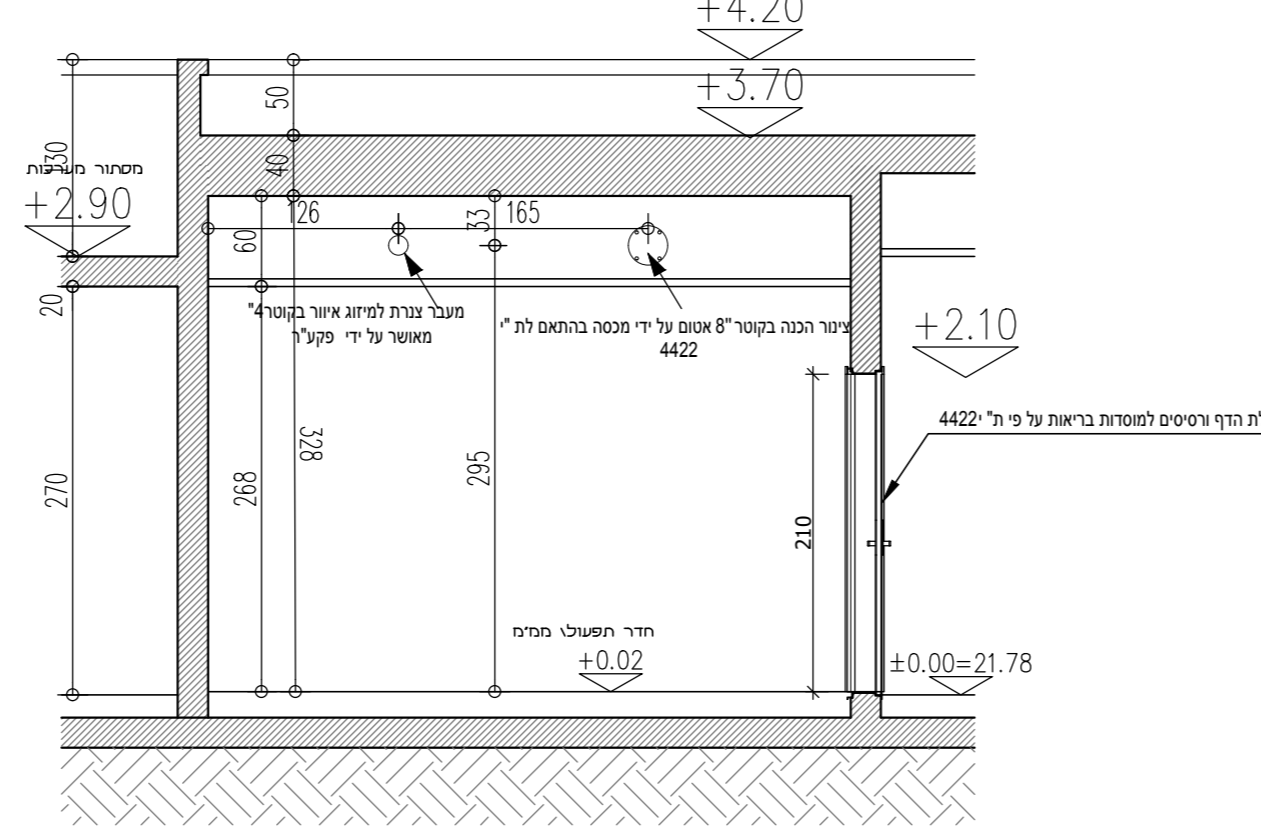
תוכנית חדר 402
 1:50



חתך B-B
 1:50



חתך A-A
 1:50



מקרא	
גוף תאורה LED 2x36W	X 4
סמפור	X 1
גא' 8"	X 1
אוגו הובלס 30 ס"מ	X 1
על גבי האוגו התלפז	X 1
בנועל אצורה פנימי	X 1
תעורת ריום 36 וואט	X 6
לפעולה של 2 שעות	X 6
בתי חשמל חד פאזי עם הארטה	X 1
רדי-בטציויה	X 1
בכית והטעו יותפז צינור 16 מ"מ לפחות	X 1
מחסה	X 1